



**Адсорбционный осушитель воздуха**

**DanVex AD-550**



## СОДЕРЖАНИЕ

Инструкция по технике безопасности	3
Введение	4
Назначение изделия	4
Конструкция изделия	4
Принцип работы	5
Размеры и вес	5
Инсталляция	6
Технические данные	7
Ввод в эксплуатацию	7
Техническое обслуживание	8
Транспортировка	8
Список комплектующих	9
Гарантийные обязательства	10

## Инструкция по технике безопасности

Все лица, допущенные к эксплуатации или сервисному обслуживанию осушителя воздуха DanVex AD-550 должны ознакомиться с данной инструкцией и пройти инструктаж по безопасной эксплуатации.

Только персонал с достаточным знанием принципа работы осушителя может обслуживать и эксплуатировать адсорбционный осушитель.

Для проведения работ по ремонту и обслуживанию электрической части оборудования допускается только персонал со специальным образованием и доступом.

Ремонт электрических компонентов должны осуществляться специалистами сервисной службы, имеющих допуск.

Запрещено монтировать и эксплуатировать установку в помещениях, в которых имеется угроза взрыва.

Отсоедините осушитель от сети до открытия каких-либо панелей корпуса.

Перед началом обслуживания осушитель должен быть выключен в течение минимум 15 минут.

Панели всегда должны быть закрытыми за исключением случаев, когда осуществляется обслуживание осушителя.

Осушитель может быть использован для осушения воздуха только при атмосферном давлении.

Никогда не используйте осушитель без фильтров, так как осушающий ротор может загрязниться, что приведёт к потере производительности.

Данное руководство всегда должно быть доступным и находиться возле осушителя.

Техническое обслуживание и контроль осушителя должны производиться в соответствии с установленным графиком.

Используйте только оригинальные запасные части.

Для проведения каких-либо изменений или модернизаций осушителя, необходимо предварительно получить письменное разрешение от компании «DanVex Oy» или локального представителя.

## Введение

Настоящий паспорт является техническим документом, удостоверяющим основные параметры и характеристики осушителя воздуха DanVex AD-550.

## Назначение изделия

Осушитель DanVex AD-550 (кратко AD-550) предназначен для эффективного осушения воздуха с влажностью до 100%, температурой от –20°C до +45°C с использованием минимального количества энергии. Может использоваться как автономное устройство для установки внутри или вне помещения, где требуется регулировать влажность воздуха, так и в комплексе с системой обработки воздуха.

## Конструкция изделия

Осушитель соответствует требованиям защиты МЭК класса IP 44.

## Корпус

Корпус осушителя изготовлен из нержавеющей стали. Сверху осушителя расположена съемная панель, обеспечивающая доступ к компонентам для проведения технического обслуживания.

Панель управления вынесена на фронтальную часть осушителя.

Подключение воздуховодов производится через круглые воздуховоды стандартных размеров.

## Ротор

Осушитель оснащен осушающим ротором, изготовленным в соответствии с уникальными технологиями, на которые распространяется действующий патент. Ротор представляет собой матрицу, состоящую из большого числа воздушных каналов, изготовлен из композитного материала, в который внедрен активный SelicaGel и образует очень большую площадь контакта с воздушным потоком для адсорбции влаги в небольшом объеме ротора. Данный материал высокоэффективен в притяжении и удержании молекул воды, является негорючим и взрывобезопасным, с долгим сроком службы. Технология изготовления ротора обеспечивает производство изделия, способного обрабатывать насыщенный воздух без риска разрушения, это означает, что ротор можно использовать совместно с устройством предварительного охлаждения. Более того, ротор не будет поврежден, даже если вентилятор или нагреватель воздуха реактивации выйдут из строя.

## Фильтры

Осушитель имеет два фильтра. Один – на входе осушаемого воздуха и другой – на входе воздуха регенерации.

## Вентиляторы для потоков воздуха: осушаемого и реактивации

Вентиляторы радиальные однофазные класса IP 54, ISO F. Вентиляторы доступны для обслуживания после снятия верхней панели.

## Электрическая панель

Электрические компоненты находятся внутри осушителя и доступны через верхнюю съемную панель и панель на фронтальной части осушителя. Индикация операций производится на ЖК-дисплее на фронтальной панели.

## Нагреватель для воздуха регенерации

Нагреватель для воздуха регенерации типа PTC (Positive Temperature Control), который не может быть перегрет.

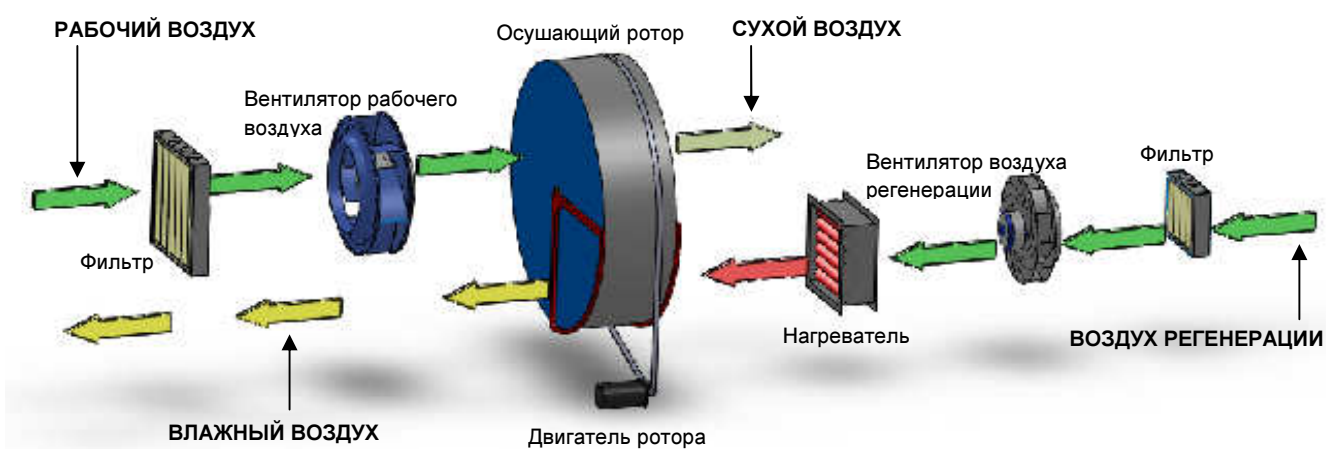
## Панель управления и ЖК-дисплей



## Принцип работы

Осушитель работает с двумя воздушными потоками. Осушаемый воздух – больший по объему. Меньший по объему воздушный поток используется для удаления влаги из ротора осушителя. Ротор подвергается воздействию различных, противоположно направленных воздушных потоков по секторам. Поток воздуха, который надо осушить (**РАБОЧИЙ ВОЗДУХ**), проходит через самый большой сектор. Влага, находящаяся в воздухе, захватывается (адсорбируется) материалом ротора, а сам воздух выходит из ротора сухим (**СУХОЙ ВОЗДУХ**) и направляется в определенную часть помещения или технологический процесс, где требуется осушенный воздух или поддержание требуемой влажности. Поскольку ротор вращается медленно, то поступающий воздух всегда встречает активную часть ротора и, таким образом, обеспечивается непрерывный процесс осушения.

Поток воздуха, который используется для того, чтобы регенерировать матрицу ротора, называется воздухом регенерации (**ВОЗДУХ РЕГЕНЕРАЦИИ**). Он нагревается до 120°C и, проходя сквозь малый сектор, удаляет влагу, захваченную материалом ротора. Влага удаляется из ротора в виде теплого влажного воздуха (**ВЛАЖНЫЙ ВОЗДУХ**), который отводится за пределы осушаемого контура.



- Воздух, который должен быть осушен, пропускается через ротор. Водяные молекулы адсорбируются в роторе.
- Ротор реактивируется другим воздушным потоком, предварительно нагретым до 120°C. Влага удаляется из помещения в виде теплого влажного воздуха.

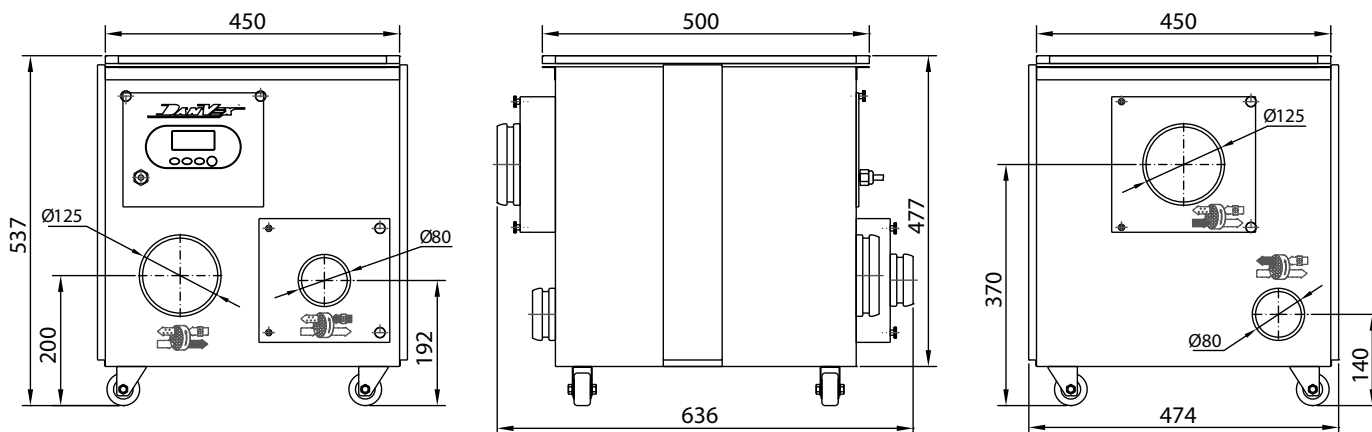
**Рис.1. Схема воздушных потоков в осушителе**

## Размеры и вес

Возможны незначительные изменения конструкции!

**Таблица 1**

Длина	Глубина	Высота	Осушаемый воздух	Сухой воздух	Воздух регенерации	Влажный воздух	Вес
474мм	636мм	537мм	Ø 125 мм	Ø 125 мм	Ø 80 мм	Ø 85 мм	50 кг



**Рис 2. Размеры осушителя воздуха AD-550**

## **Инсталляция**

### **Установка и обслуживаемое пространство**

Осушитель AD-550 предназначен для установки внутри помещения. Он должен быть установлен в горизонтальной позиции на ровной поверхности и, желательно, закреплён. Требуемое пространство для осмотра и обслуживания (1000 мм) должны быть оставлены свободными перед и над осушителем воздуха, чтобы производить обслуживание фильтров, вентиляторов и ротора.

### **Канальные соединения для постоянной установки**

Осушитель может быть установлен в осушаемом помещении или в отдельной венткамере. В случае изготовления специальных версий он может быть так же размещён на улице. Для получения лучших параметров и производительности выходы воздуха должны быть оснащены диффузорами.

### **Воздуховод влажного воздуха**

Вывод влажного воздуха должен быть организован за пределы осушаемого контура (на улицу). Воздуховод должен быть как можно короче с целью минимизации вероятности конденсации влаги из влажного воздуха. Этот воздуховод должен идти с небольшим наклоном вниз, чтобы предотвратить возможность попадания конденсата внутрь оборудования. В случае если воздуховод влажного воздуха должен быть установлен вертикально, его нужно изолировать и в самой нижней точке изгиба колена просверлить дренажные отверстия (2-4 мм).

### **Воздуховод воздуха регенерации**

Воздуховод регенерации должен быть как можно короче. На входе воздуховода воздуха регенерации установлена металлическая сетка для предотвращения попадания посторонних предметов в осушитель. Потребности в изоляции нет. Угол наклона воздуховода произвольный.

### **Воздуховоды осушаемого и сухого воздуха при установке осушителя в осушаемом контуре**

В случае установки осушителя в осушаемом контуре воздуховоды для входа воздуха, как правило, не требуются. Воздуховод сухого воздуха соединяется с системой воздуховодов для распределения сухого воздуха по помещению.

### **Воздуховоды осушаемого и сухого воздуха при установке осушителя вне осушаемого контура**

В случае установки осушителя вне осушаемого контура используется либо схема рециркуляции, либо разомкнутая схема. При рециркуляции воздух на осушение подаётся из контура по воздуховоду и сухой воздух после осушения так же подаётся назад в осушаемое помещение. В случае если используется разомкнутая схема осушения, то в помещение подаётся только сухой воздух.

### **Электрическое подключение**

Смотрите электрическую схему в приложении

## Технические данные AD-550

Производительность по влаге 3,0 кг/ч (при +20°C и относительной влажности 60%)

Таблица 2

Параметр	Ед. измерения	Значение
<b>Осушаемый воздух*</b> Расчетный расход воздуха Давление	м <sup>3</sup> /час Па	600 200
<b>Воздух реактивации*</b> Расчетный расход воздуха Давление	м <sup>3</sup> /час Па	230 130
<b>Электрическая мощность и расчетный ток</b> Полная мощность Напряжение (1 фаза, 50 Гц) Ток	кВт В А	6.0 230 10
<b>Нагреватель воздуха реактивации</b> Мощность нагревателя Тип нагревателя	кВт -	5.5 PTC
<b>Различные данные</b> Макс уровень шума Диапазон рабочих температур Стандартный фильтр: осушаемый воздух воздух регенерации Защита по МЭК, осушитель в целом	dB(A) °C - - -	50 -20...+45 EU3 EU3 IP44
* Указанные значения являются номинальными, исходя из температуры воздуха 20°C и плотности воздуха 1,2кг/м <sup>3</sup>		

## Ввод в эксплуатацию

Порядок и очередность действий при запуске:

1. Убедитесь, что осушитель отключен от питания.
  2. Откройте сервисные панели осушителя и убедитесь, что посторонние предметы не находятся в осушителе.
  3. Убедитесь, что все воздушные заслонки воздуховодов открыты, и что каналы чистые и свободные.
  4. Убедитесь, что воздушные фильтры установлены и чистые.
  5. Поверните крыльчатки вентиляторов вручную и убедитесь, что они могут свободно вращаться.
  6. Проверьте внутренний предохранитель.
  7. Закройте сервисные панели и подключите осушитель к электрической сети 230В.
  8. Для включения / выключения установки воспользуйтесь кнопкой ВКЛ / ВЫКЛ (ON/OFF). Кнопкой SET выбирается параметр работы для корректирования. Для установки требуемой влажности нажмите кнопку SET 1 раз (должен замигать индикатор уровня влажности), затем кнопками +/- выставите желаемое значение. Влажность может быть установлена в диапазоне от 2% до 90%. Для регулировки температуры нагрева регенерирующего потока, нажмите кнопку SET 2 раза, пока не замигает индикатор температуры нагрева, затем кнопками +/- выставите желаемое значение.
- Индикаторы FAN, HEAT и ROTOR показывают режимы работы вентилятора, нагрева и ротора осушителя соответственно.
10. Для выключения осушителя, нажмите на выключатель ON/OFF.
  11. После выключения, вентиляторы осушителя некоторое время продолжают работу до тех пор, пока адсорбционный ротор не остынет до нужной температуры.

## Техническое обслуживание

График обслуживания осушителя зависит от окружающей среды и места установки.

Неправильное обслуживание и сервис может привести к снижению производительности по осушению.

**ВНИМАНИЕ!** При обслуживании осушителя:

- Выключить осушитель примерно за 15 минут до открытия передней сервисной панели, что бы дать нагревателю остыть.
- Отсоедините осушитель от электросети, переключив выключатель в положение OFF и вытянув штепсель из сетевой розетки.

### Фильтры

Осушитель оснащен двумя отдельными фильтрами, по одному для технологического воздуха и для воздуха регенерации. Фильтры расположены перед соответствующими входами и очищают воздух перед входом в осушитель.

Интервалы для очистки или замены фильтров определяются количеством пыли и частиц в воздухе на месте установки. Мы рекомендуем проверять фильтры не реже одного раза в месяц.

Никогда не используйте осушитель без фильтров.

### Ротор

Ротор не требует обслуживания. Однако в случае, когда это необходимо для очистки, ротор можно продуть сжатым воздухом. Очистка ротора вопрос, требующий специальных знаний – поэтому рекомендуем обращаться к представителю завода.

Проверяйте подшипник ротора и поверхность ротора раз в год.

### Электродвигатели

Электродвигатели не требуют обслуживания.

Проверка двигателей – один раз в год или при любом ненормальном звуке.

### Нагреватель

Нагреватель регенерации не требуют обслуживания, но должны быть проверены дважды в год на предмет механических повреждений.

### Натяжной ремень ротора

Проверка натяжения ремня необходимо проводить на регулярной основе.

### Уплотнения

Проверяйте уплотнения через регулярные промежутки времени на предмет повреждений и запылённости.

### Транспортировка

Соблюдайте следующие правила для транспортировки и хранения осушителя:

- При поставке проверьте осушитель на повреждения при транспортировке.
- Осушитель должен быть защищен от дождя и снега.
- Осушитель должен быть всегда в вертикальном неперевернутом положении.
- Не ставьте тяжелые предметы на осушитель.



**Список комплектующих**

Таблица 3

<b>Название</b>	<b>Кол-во в осушителе</b>
Мотор привода ротора	1
Конденсатор	1
Шкив ремня	1
Ремень привода ротора	1
Натяжитель ремня	1
Вентилятор осушаемого воздуха	1
Вентилятор воздуха регенерации	1
Нагреватель	1
Ротор	1