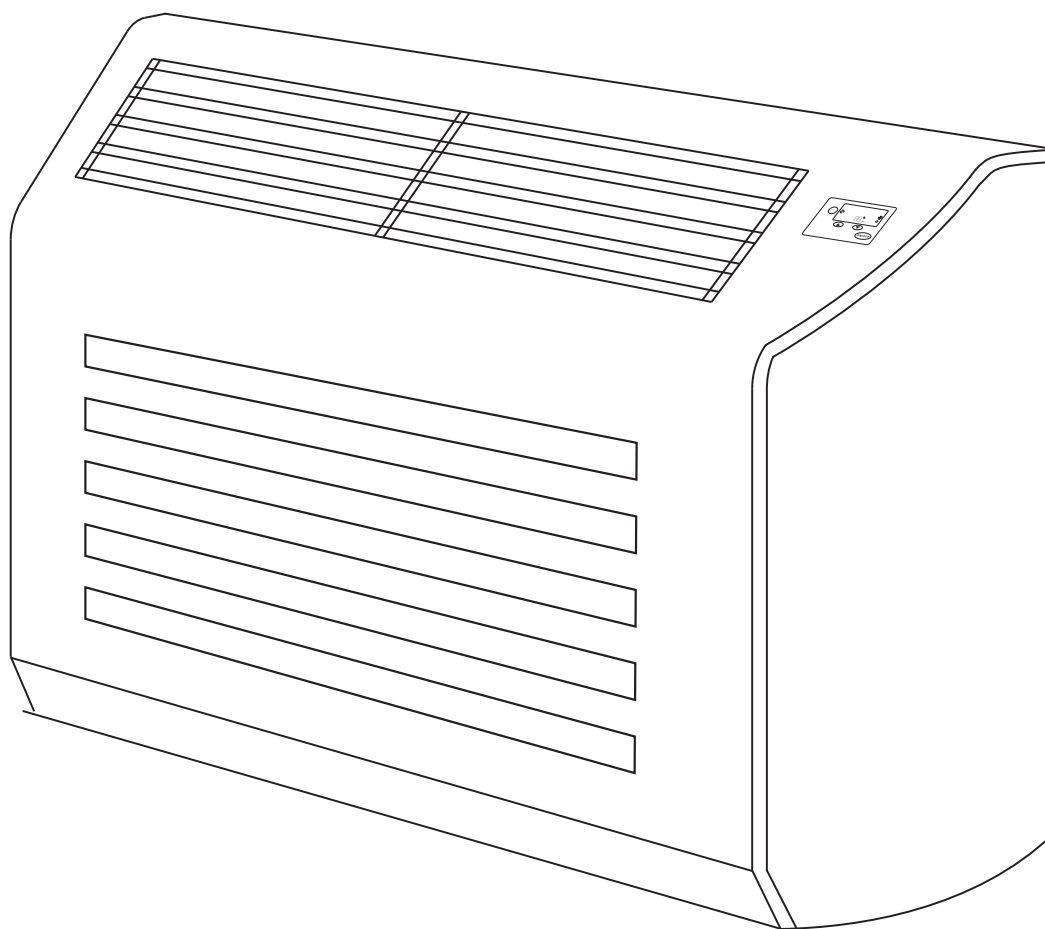




Осушитель воздуха Инструкция по эксплуатации



Пожалуйста, внимательно прочтите эту инструкцию перед использованием осушителя и сохраните ее. Если у Вас есть вопросы об использовании осушителя, обратитесь к Вашему дилеру.

СОДЕРЖАНИЕ

ВВЕДЕНИЕ-----	1
МЕРЫ ПРЕДОСТОРОЖНОСТИ-----	2
ОПИСАНИЕ ОСУШИТЕЛЯ-----	4
ЭЛЕКТРИЧЕСКИЕ СХЕМЫ-----	8
ИНСТРУКЦИИ ПО МОНТАЖУ-----	11
ЗАПУСК И ЭКСПЛУАТАЦИЯ-----	14
СООБЩЕНИЯ ОБ ОШИБКАХ-----	15
ОБСЛУЖИВАНИЕ ОСУШИТЕЛЯ-----	17
ТЕХНИЧЕСКИЕ ХАРАКТЕРИСТИКИ-----	18








МОДЕЛИ DEH-600wp, DEH-1000wp, DEH-1700wp,
DEH-2000wp, DEH-2500wp, DEH-4000wp

Все осушители, описанные в данном руководстве, предназначены для поддержания относительной влажности воздуха в помещении на уровне от 40% до 99%, при температуре воздуха от +10°C до +32°C.

МЕРЫ ПРЕДОСТОРОЖНОСТИ

- Внимательно прочтите эту инструкцию по безопасности, прежде чем приступить к эксплуатации осушителя.

Ниже приведены значения символов, используемых в данной инструкции.

	Ни в коем случае не делайте этого
	Обязательно следуйте инструкции
	Обязательно заземлите
	Отключите шнур питания от сети
	Никогда ничего не кладите на устройство
	Опасность поражения электрическим током, будьте осторожны
	Никогда не вставляйте пальцы или какие-либо предметы

Не отключайте / не подключайте электропитание во время работы устройства

Если во время эксплуатации происходит что-то необычное (запах гари и т.д.), выключите устройство и отключите его от сети

- В случае некорректной работы устройства обратитесь к Вашему дилеру.

Используйте заземление

- Избегайте контакта заземляющего провода с газовыми и водопроводными трубами, громоотводом или телефонным кабелем. Если заземление осуществлено некорректно, это может привести к поражению электрическим током.



ВНИМАНИЕ

Не должно быть никаких разрывов в шнуре питания или его искусственных удлинений

Удалите грязь с вилки шнура питания

- Если грязь прилипнет к вилке шнура питания или соединение вилки с розеткой будет неплотным, это может привести к пожару или к поражению электрическим током.



Не царапайте и не перегибайте шнур питания

- Не кладите тяжелые предметы на шнур питания, не нагревайте его, и не подвергайте прочим воздействиям. Кабель может быть поврежден, что может привести к пожару или поражению электрическим током.

Проконсультируйтесь у Вашего дилера по установке устройства

Не вставляйте пальцы или какие-либо предметы в воздухозаборник / выходное отверстие

Не осуществляйте самостоятельный ремонт или переустановку устройства

- Если это будет сделано некорректно, то может привести к пожару, поражению электрическим током, протечке воды и т.д.
- Обратитесь к Вашему дилеру.

МЕРЫ ПРЕДОСТОРОЖНОСТИ



ВНИМАНИЕ

Не тяните за сетевой шнур

- Это может вызвать короткое замыкание, что может привести к поражению электрическим током или пожару.

Перед очисткой устройства выключите его и отсоедините кабель питания от сети

- Так как вентилятор вращается с высокой скоростью, очистка работающего устройства может привести к травмам.

Если устройство расположено на влажном месте, обеспечьте его изоляцию от попадания влаги

- Если не обеспечить изоляцию устройства от попадания влаги, это может привести к поражению электрическим током.



Не пытайтесь самостоятельно установить устройство

- Если это будет сделано некорректно, то может привести к пожару, поражению электрическим током, протечке воды и т.д.
- Обратитесь к Вашему дилеру или специалисту.

Не применяйте средство от насекомых или воспламеняющийся спрей

- Это может привести к пожару или деформации корпуса.

Не производите чистку устройства с водой

- Это может привести к поражению электрическим током.

Если Вы не собираетесь использовать устройство в течение длительного времени, отключите его от сети

- Если Вы этого не сделаете, в устройстве может скопиться грязь и вызвать пожар

Не производите установку устройства там, где его функционирование небезопасно

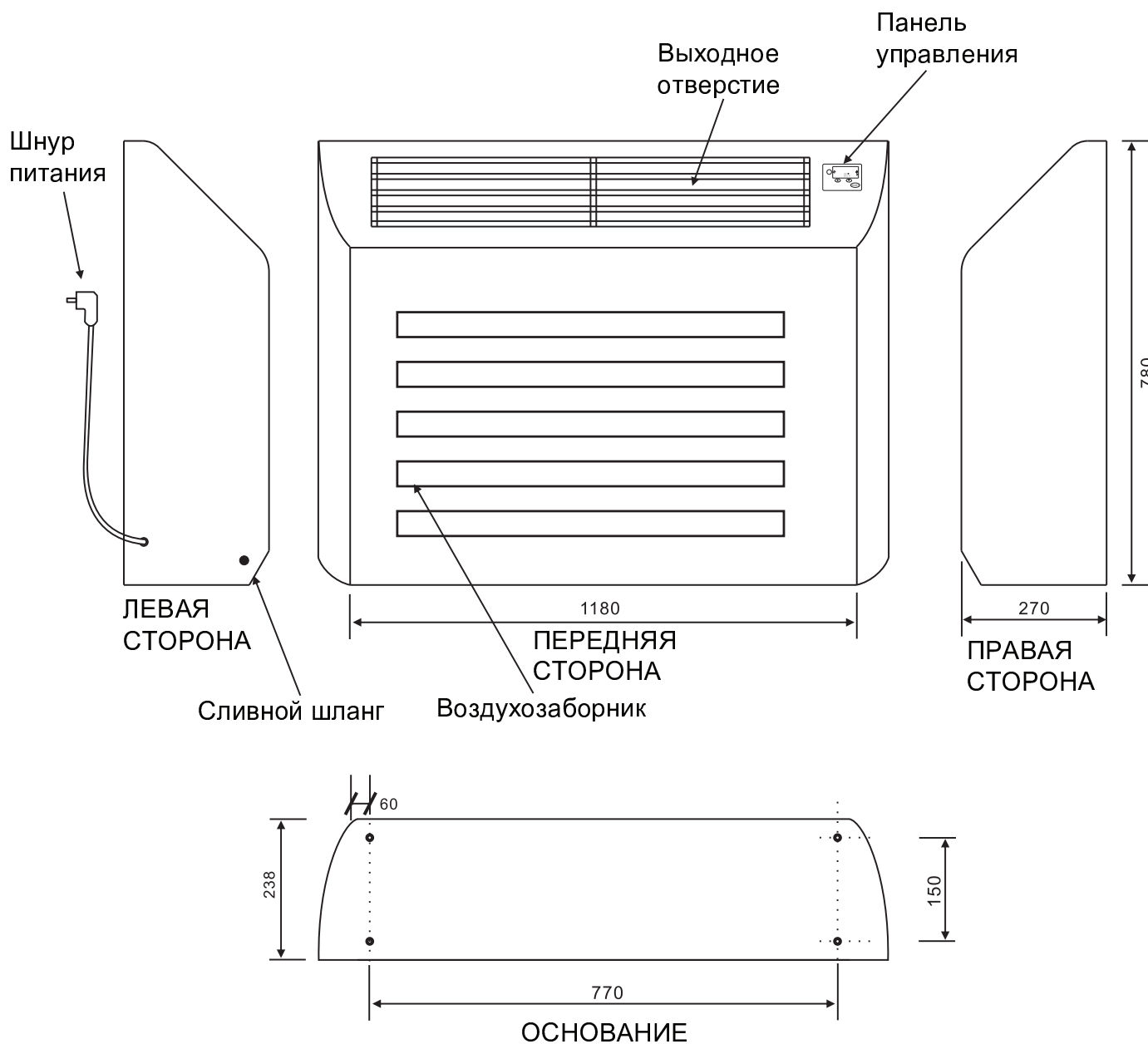
- Не производите установку устройства в месте, где есть горючий газ

Не нажимайте переключатели мокрыми руками

- Это может привести к поражению электрическим током

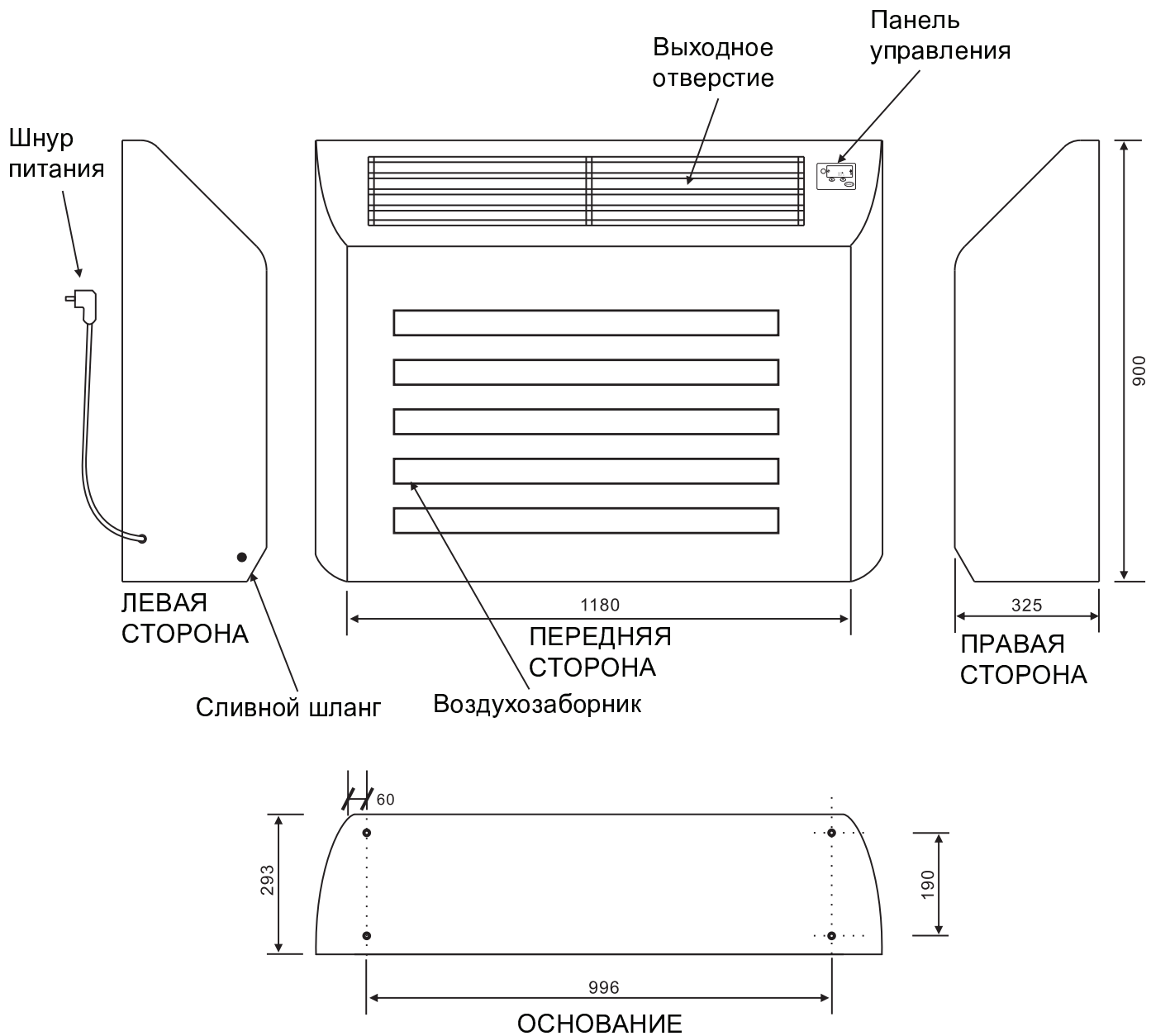
ОПИСАНИЕ ОСУШИТЕЛЯ

● Сушители воздуха: ДЕН-600вр и ДЕН-1000вр



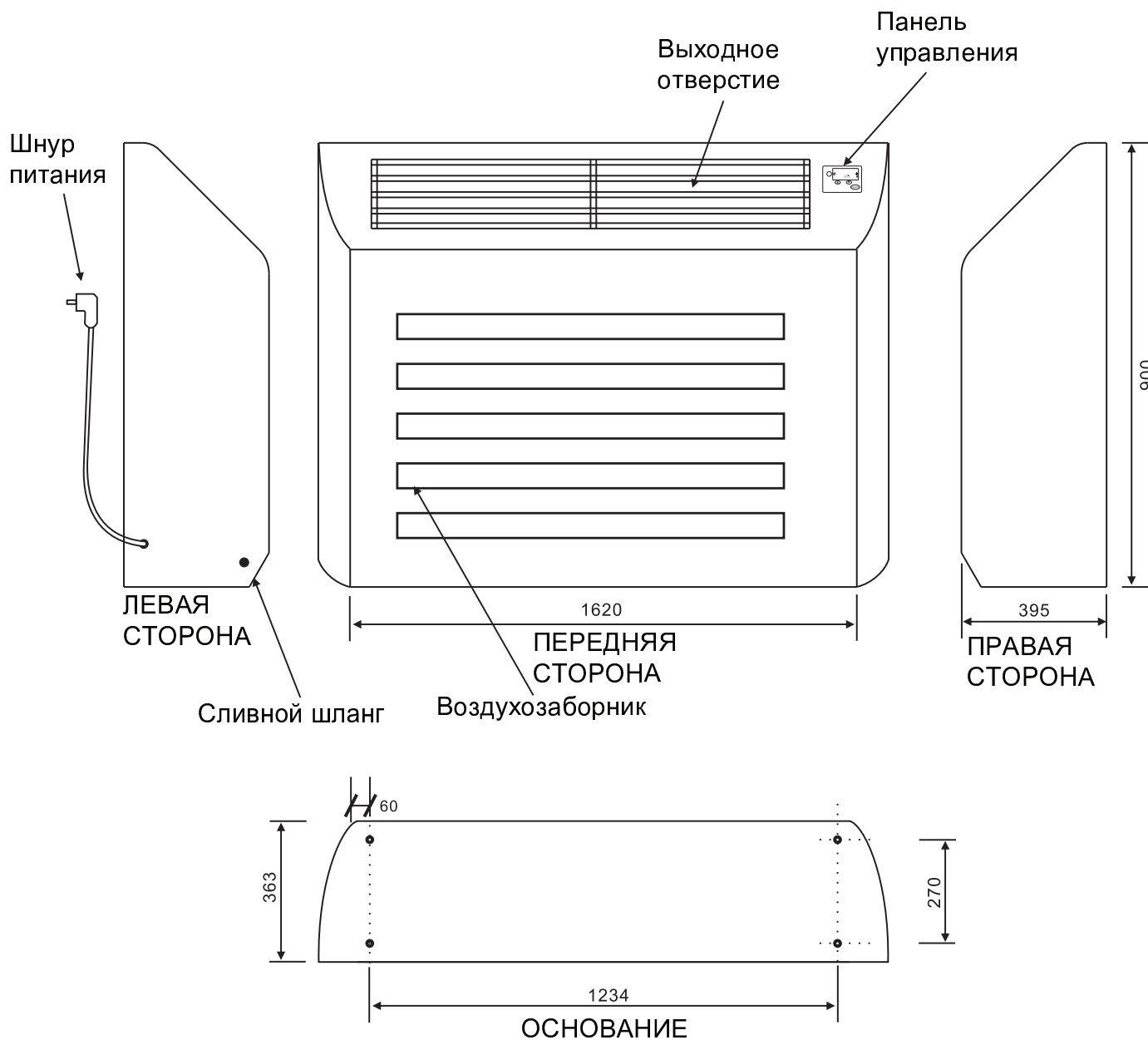
ОПИСАНИЕ ОСУШИТЕЛЯ

● Сушители воздуха: ДЕН-1700вр и ДЕН-2000вр

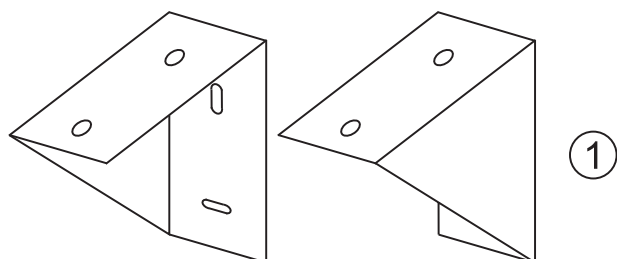


ОПИСАНИЕ ОСУШИТЕЛЯ

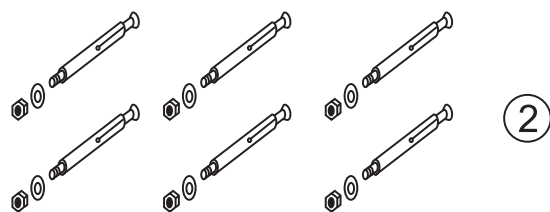
● Сушители воздуха: ДЕН-2500вр и ДЕН-4000вр



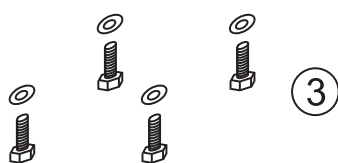
● Сушитель воздуха:



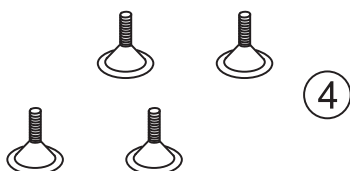
① -- Кронштейн для крепления на стену, 2 шт. в комплекте с осушителем.



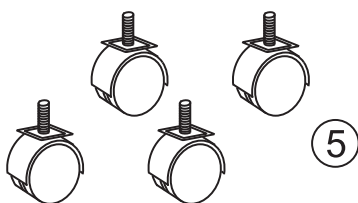
② -- Анкерный болт, 6 шт. в комплекте с осушителем, используются для монтажа устройства на стене.



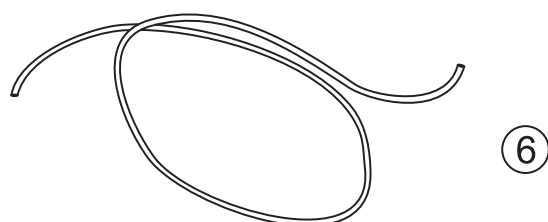
③ -- Крепежный винт, 4 шт. в комплекте с осушителем, используются для монтажа устройства на стене.



④ -- Ножка для пола, 4 шт. в комплекте с осушителем, используются при установке устройства на полу.

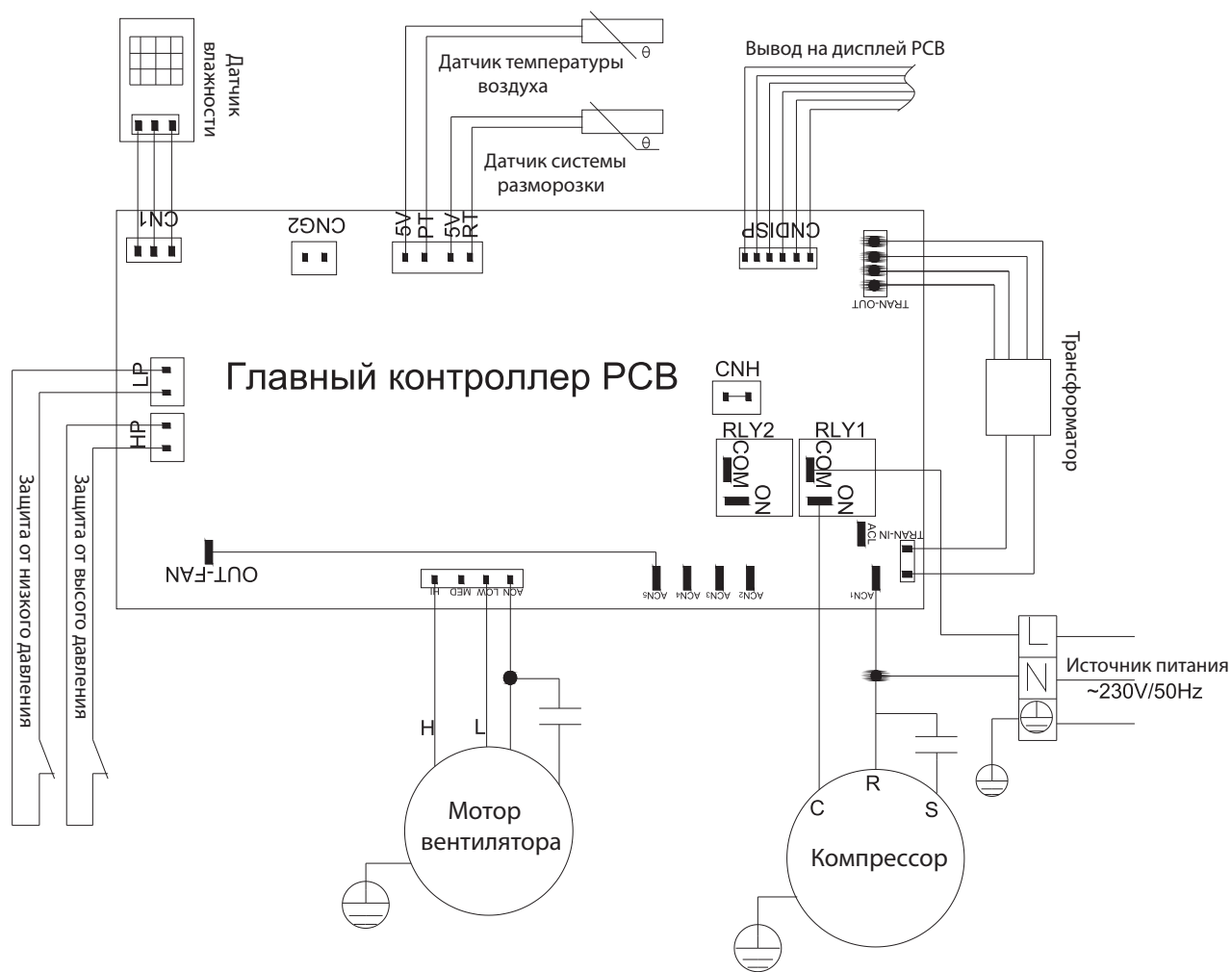


⑤ -- Колесо, 4 шт. в комплекте с осушителем, используются для мобильной установки устройства.



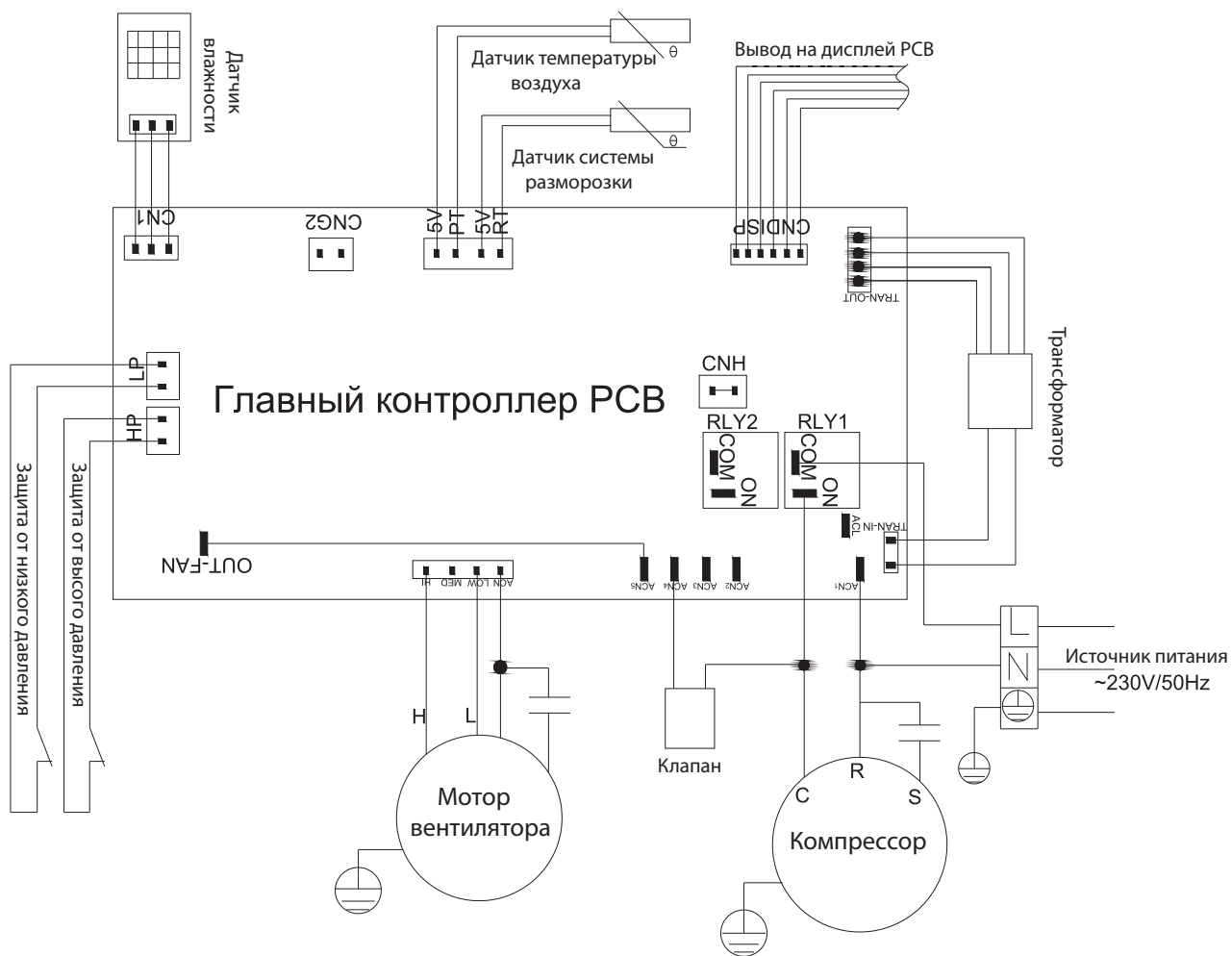
⑥ -- Сливной шланг, 1 шт. в комплекте с осушителем.

DEH-600wp, DEH-1000wp
 ОДНОФАЗНЫЙ (1 Ph/50 HZ)



DEH-1700wp, DEH-2000wp

ОДНОФАЗНЫЙ (1 Ph/50 HZ)



DEH-2500wp, DEH-4000wp

ТРЕХФАЗНЫЙ (3 Ph/50 HZ)

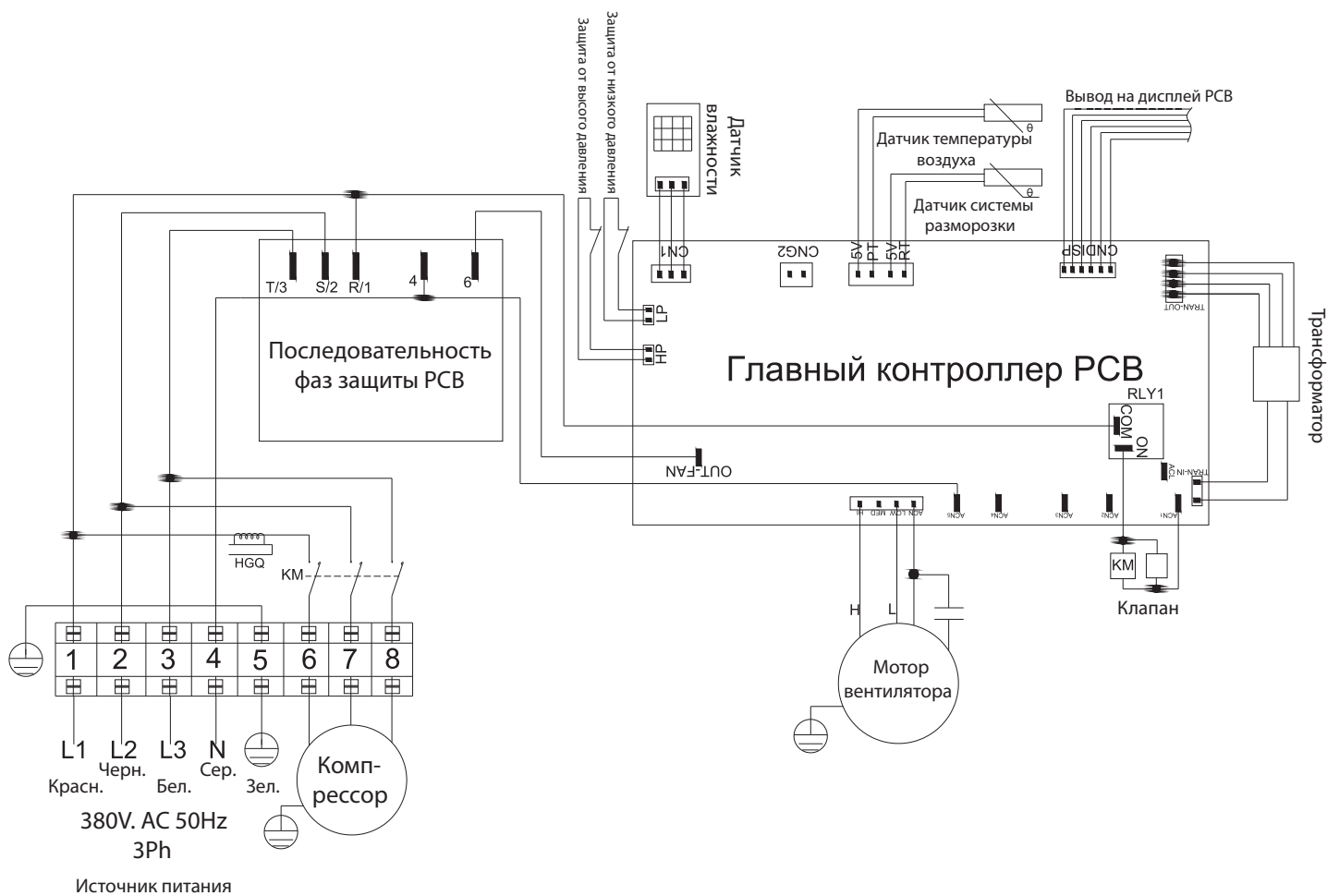
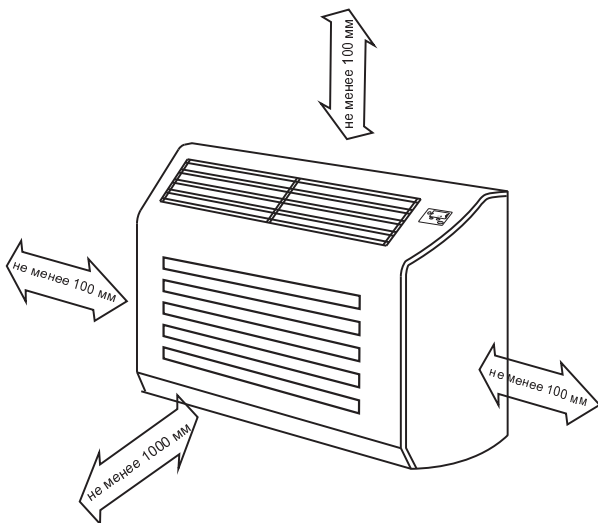


СХЕМА УСТАНОВКИ

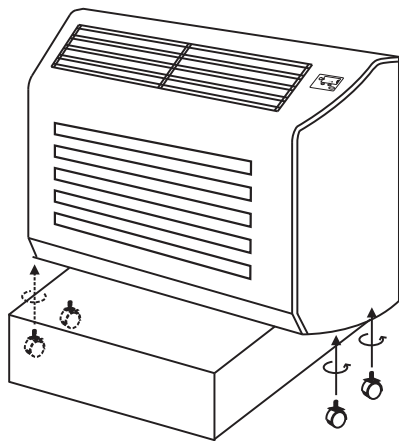
При установке устройства в закрытом помещении или в местах, где требуется пропускать воздух через стены, необходимо наличие свободного пространства для обслуживания.

Помещение, в котором производится установка, должно быть проветриваемым.



ВНИМАНИЕ

Обратитесь в Ваш местный отдел сервиса. Они произведут установку в соответствии с Вашими требованиями. Не производите установку самостоятельно или при помощи третьих лиц.



УСТАНОВКА КОЛЕС

УСТАНОВКА И РАЗМЕЩЕНИЕ

Перед установкой осушителя:

До отгрузки с завода все осушители проходят тестирование. Распакуйте коробку и проверьте, нет ли повреждений на поверхности устройства, а также комплектность деталей в соответствии со списком, указанным в инструкции. Если Вы обнаружите какие-либо повреждения, не пытайтесь установить осушитель и обратитесь сразу же к поставщику.

ЕСЛИ ВО ВРЕМЯ ПЕРЕВОЗКИ ОСУШИТЕЛЬ ЛЕЖАЛ НА БОКОВОЙ СТОРОНЕ, ОН ДОЛЖЕН БЫТЬ ОСТАВЛЕН В ВЕРТИКАЛЬНОМ ПОЛОЖЕНИИ НЕ МЕНЕЕ ЧЕМ НА 24 ЧАСА ДО НАЧАЛА ЕГО РАБОТЫ (Невыполнение этого условия может привести к повреждению осушителя и аннулированию гарантии)

1. Как установить осушитель на колесах

Шаг 1: Установите осушитель на платформе, как показано на рисунке. В основании есть 4 отверстия.

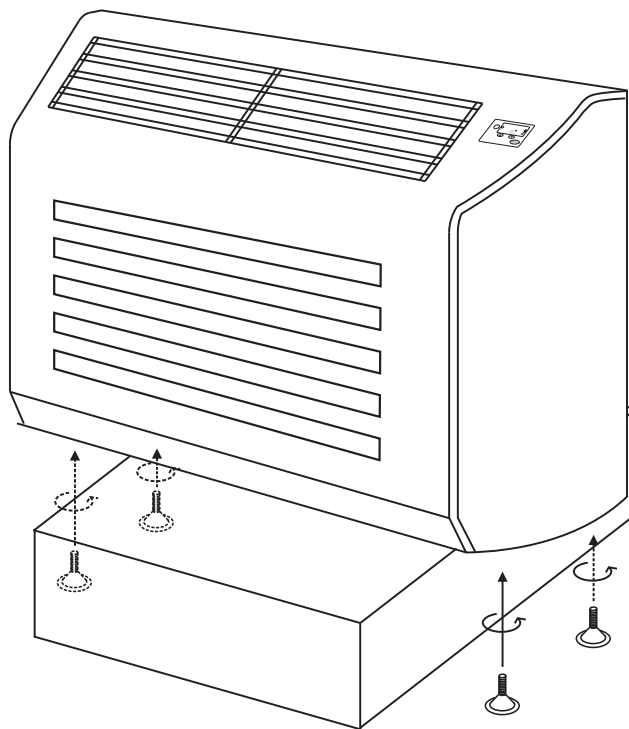
Шаг 2: Возьмите колеса из пакета с деталями и закрепите их в отверстиях основания.

Шаг 3: Установите осушитель на ровной поверхности.

Шаг 4: Отрегулируйте высоту колес в зависимости от состояния поверхности.

Шаг 5: Подсоедините к осушителю сливной шланг. Включите осушитель для пробной эксплуатации. Проверьте устройство на наличие неестественных вибраций и шума.

Шаг 6: Установка завершена и осушитель готов к использованию.



УСТАНОВКА НА ПОЛУ

2. Как установить осушитель на полу

Шаг 1: Установите осушитель на платформе, как показано на рисунке. В основании есть 4 отверстия.

Шаг 2: Установите ножки для пола в отверстиях основания.

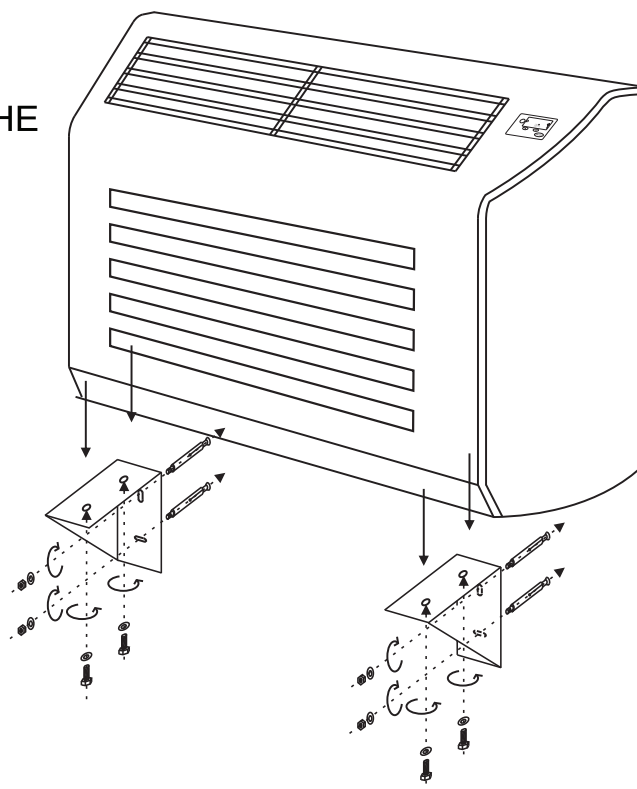
Шаг 3: Переместите осушитель в нужное место.

Шаг 4: Приведите высоту ножек в нужное соответствие.

Шаг 5: Подсоедините к осушителю сливной шланг. Включите осушитель для пробной эксплуатации. Проверьте устройство на наличие неестественных вибраций и шума.

Шаг 6: Установка завершена и осушитель готов к использованию.

УСТАНОВКА НА СТЕНЕ



3. Как установить осушитель на стене

Шаг 1: Выберите правильное положение для крепления на стене в зависимости от размера устанавливаемых отверстий и положения отверстий настенного кронштейна. Место установки должно гарантировать горизонтальное положение осушителя. Разметьте места сверления.

Шаг 2: Используйте ударные дрели, чтобы просверлить отверстия глубиной $8 \pm 0,5$ см. Затем возьмите гайки и прокладки от анкерных болтов и установите их в отверстия при помощи молотка.

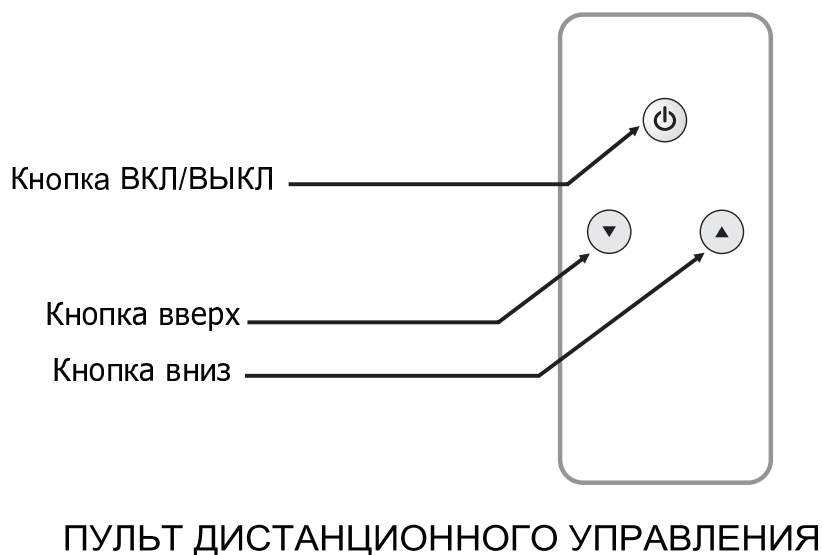
Шаг 3: Установите настенный кронштейн при помощи анкерных болтов в правильном положении. Пожалуйста, позаботьтесь о том, чтобы хорошо закрепить кронштейн с помощью гаек и прокладок. И не забывайте держать кронштейн в правильном направлении во время его установки.

Шаг 4: Установите осушитель на настенный кронштейн и расположите его так, чтобы отверстия в основании осушителя совпали с отверстиями кронштейна. Закрепите осушитель на кронштейне при помощи крепежных винтов и прокладок.

Шаг 5: Подсоедините к осушителю сливной шланг. Включите осушитель для пробной эксплуатации. Проверьте устройство на наличие неестественных вибраций и шума.

Шаг 6: Установка завершена и осушитель готов к использованию.

ЗАПУСК И ЭКСПЛУАТАЦИЯ







ФУНКЦИИ ПАНЕЛИ УПРАВЛЕНИЯ И ПУЛЬТА ДИСТАНЦИОННОГО УПРАВЛЕНИЯ

1. Когда питание подключено, на дисплее будет отображаться уровень текущей влажности окружающей среды.

60 %RH = влажность воздуха внутри помещения 60%.

2. Кнопки  и  включают и выключают осушитель

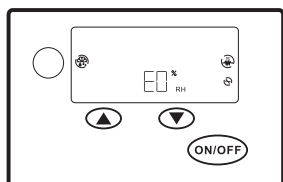
3. Кнопки  и  используются для установки нужного уровня влажности. При каждом нажатии на эти кнопки уровень влажности изменяется на 5%. Диапазон регулировки составляет от 25% до 80% относительной влажности. Если Вы нажмете кнопку , когда на дисплее указано 25 %RH, то отобразится -- %RH, что означает непрерывное осушение воздуха.

4. Кнопка  используется для включения и выключения электрического нагревателя (опция).

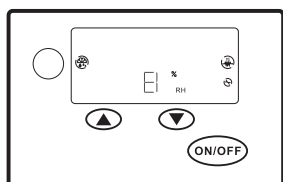
ВНИМАНИЕ!

Пожалуйста, внимательно изучите функции управления и произведите необходимые настройки перед использованием осушителя.

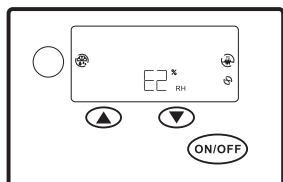
ЕСЛИ ОСУШИТЕЛЬ ПЕРЕСТАЕТ РАБОТАТЬ, НА ДИСПЛЕЕ ПОЯВИТСЯ СООБЩЕНИЕ ОБ ОШИБКЕ



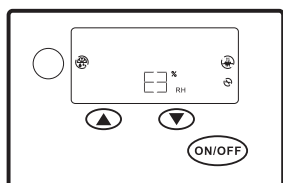
E0: Система размораживания работает некорректно. Пожалуйста, обратитесь к Вашему дилеру.



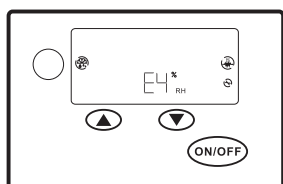
E1: Датчик осушения работает некорректно. Пожалуйста, обратитесь к Вашему дилеру.



E2: Датчик внешней температуры работает некорректно. Пожалуйста, обратитесь к Вашему дилеру.

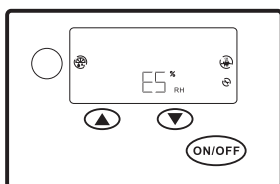


E3: Температура окружающего воздуха превышает рабочую температуру. Также если температура окружающего воздуха выше 32°C или ниже 10°C, то тоже будет отображена ошибка E3. Пожалуйста, обратитесь к Вашему дилеру.



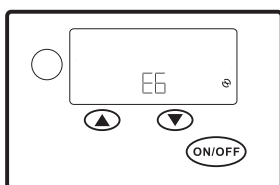
E4: Датчик температуры размораживания работает некорректно. Пожалуйста, обратитесь к Вашему дилеру.

СООБЩЕНИЯ ОБ ОШИБКАХ

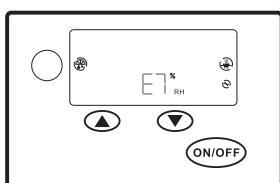


E5①: Отображается, когда устройство впервые подключено к питанию и обнаружена ошибка фазы. Пожалуйста, обратитесь к Вашему дилеру.

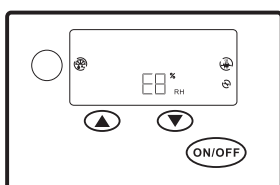
②: Отображается во время рабочего процесса и указывает, что превышен ток или отсутствует фаза. Произведите очистку испарителя и конденсатора. Пожалуйста, обратитесь к Вашему дилеру.



E6: Указывает на низкий уровень давления. Пожалуйста, обратитесь к Вашему дилеру.



E7: Указывает на высокий уровень давления. Пожалуйста, обратитесь к Вашему дилеру.



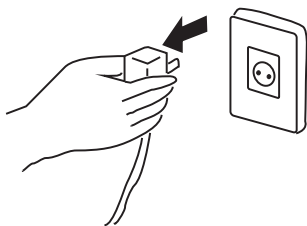
E8: Недостаточный уровень охлаждающего вещества. Пожалуйста, обратитесь к Вашему дилеру.

ОБСЛУЖИВАНИЕ ОСУШИТЕЛЯ

Когда Вы не собираетесь пользоваться осушителем в течение длительного времени

- 1 Запустите процесс осушения воздуха на 3-4 часа, установив уровень влажности 80%, чтобы высушить осушитель изнутри.

- 2 Выключите осушитель, затем выньте вилку из розетки.



ВНИМАНИЕ

Выключите осушитель или выньте вилку из розетки, если не собираетесь им пользоваться в течение длительного времени. Грязь может скопиться и стать причиной пожара.

- 3 Выньте батарейки из пульта дистанционного управления.

Когда Вы вновь желаете воспользоваться осушителем

- 1 Убедитесь, что воздухозаборник и выходное отверстие не заблокированы.

- 2 Убедитесь, что заземляющий провод подключен правильно.

ВНИМАНИЕ

Используйте заземление.

Избегайте контакта заземляющего провода с газовыми и водопроводными трубами, громоотводом или телефонным кабелем. Если заземление осуществлено некорректно, это может привести к поражению электрическим током.

ТЕХНИЧЕСКИЕ ХАРАКТЕРИСТИКИ

МОДЕЛЬ	DEH-600wp	DEH-1000wp	DEH-1700wp	DEH-2000wp	DEH-2500wp	DEH-4000wp
Электропитание	230В/1~/50Гц			380В/3~/50Гц		
Максимальное осушение (л/сутки)	60	100	144	204	252	372
Потребляемая мощность (Вт)	920	1260	1685	2200	2660	3300
Номинальный ток (А)	4.3	6.0	7.8	10.2	6.3	8.2
Выход воздуха (м3/ч)	450	500	750	900	1250	1550
Количество хладагента (г, R407C)	500	550	1200	1300	1800	1700
Уровень производимого шума (дБа)	46	48	52	56	60	62
Вес нетто (кг)	50	55	95	98	105	115
Габариты ДхШхВ (мм)	1180×270×780	1180×270×780	1360×900×325	1360×900×325	1620×900×395	1620×900×395

ПРИМЕЧАНИЕ:

1. Номинальное значение шума зафиксировано в лаборатории.
2. В случае наличия разницы между характеристиками, указанными в таблице выше, и характеристиками, указанными непосредственно на марке изготовителя, нужно ориентироваться на характеристики марки изготовителя.
3. Тестовые данные: температура воздуха 30°C, влажность воздуха 80%.

СПЕЦИАЛЬНЫЕ ИНСТРУКЦИИ:

1. За квалифицированным монтажом и ремонтом обращайтесь в специальный отдел обслуживания.
2. Если гибкий кабель поврежден, обратитесь в специальный отдел обслуживания, чтобы заменить его оригинальным кабелем.